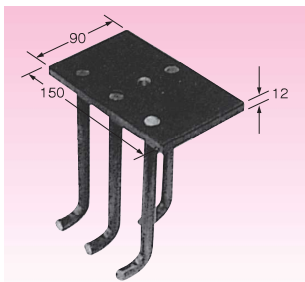


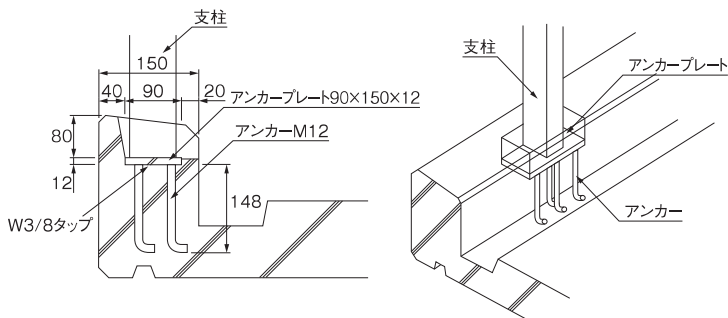
埋込熔接用金具・アンカー類

BLアンカー3型



- W³/₈タップ付
- その他特注品も製作致します。
- △タップなしは受注生産

サイズ	入数
t12×90×150	8

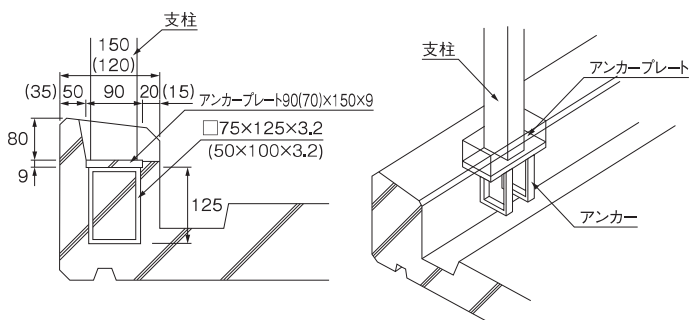


BLアンカー4型A



- △受注生産
- サイズを御指定ください。
- W³/₈タップ付か又は、タップなしかを御指定ください。
- その他特注品も製作致します。

サイズ	入数
t9×90×150	15



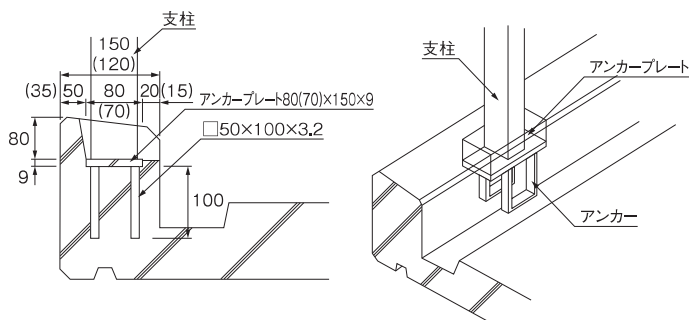
BLアンカー4型B



- W³/₈タップ付
- その他特注品も製作致します。
- △タップなしは受注生産

サイズ	入数
t9×70×150	15

△t9×80×150は受注生産

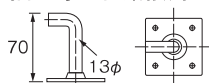


ユ型金物



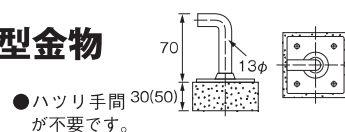
釘穴:4mm

☆手摺り等の柱熔接用アンカー



サイズ (基板寸法)	入数
t 3.2×60□	70
t 3.2×75□	70
t 3.2×100□	50
t 4.0×60□	70
t 4.0×75□	70
t 4.0×100□	50

スチロール付ユ型金物



- ハツリ手間 30(50)が不要です。

サイズ (基板寸法)	入数
t 3.2×60□・S=t 30	100
t 3.2×100□・S=t 30	50
t 3.2×60□・S=t 50	50
t 3.2×100□・S=t 50	30
t 4.0×60□・S=t 30	100
t 4.0×100□・S=t 30	50
t 4.0×60□・S=t 50	50
t 4.0×100□・S=t 50	30

異形差筋アンカー (ワンタッチ式)



☆間仕切用差筋、土間スラブ建設かさあげ工事

- 現場作業の合理化を促進
- 作業効率がアップ
- 打ち込み棒不要

品番	外径 (mm)	D径 (mm)	全長 (mm)	ドリル径 (φ)	入数 (本)
D10×450	14	D10	450	14.5	50
D13×600	17.5	D13	600	18	30
D16×750	21.5	D16	750	22.5	20